

APPIA 2-3GR SPARE PARTS

PRODOTTI / RICAMBI  
PRODUCTS / SPARE PARTS  
PRODUITS / PIECES DETACHEES  
PRODUKTE / ERSATZTEILE  
PRODUCTOS / REPUESTOS

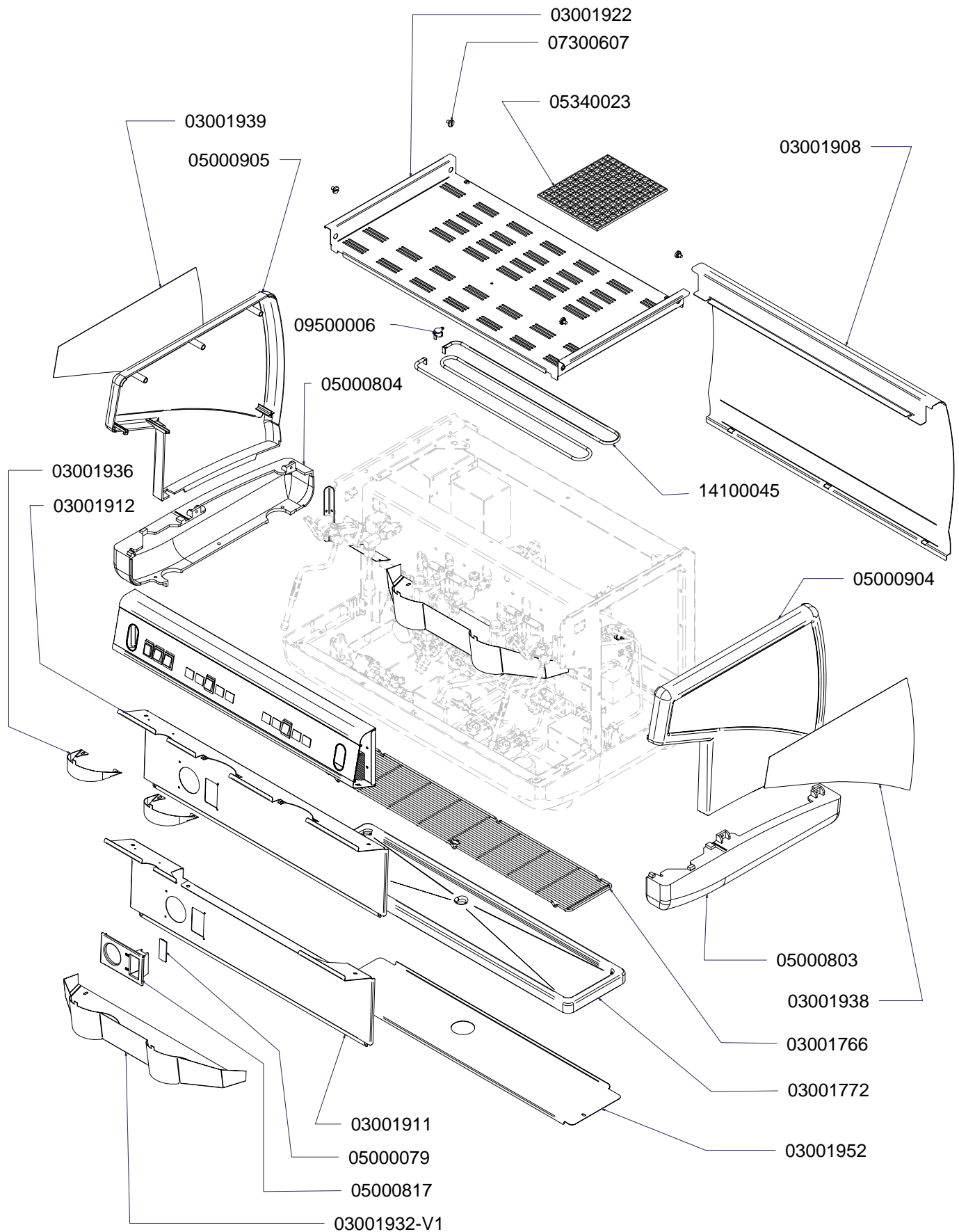
# APPIA 2/3 GRUPPI

# 08-02-2006



**nuova simonelli**

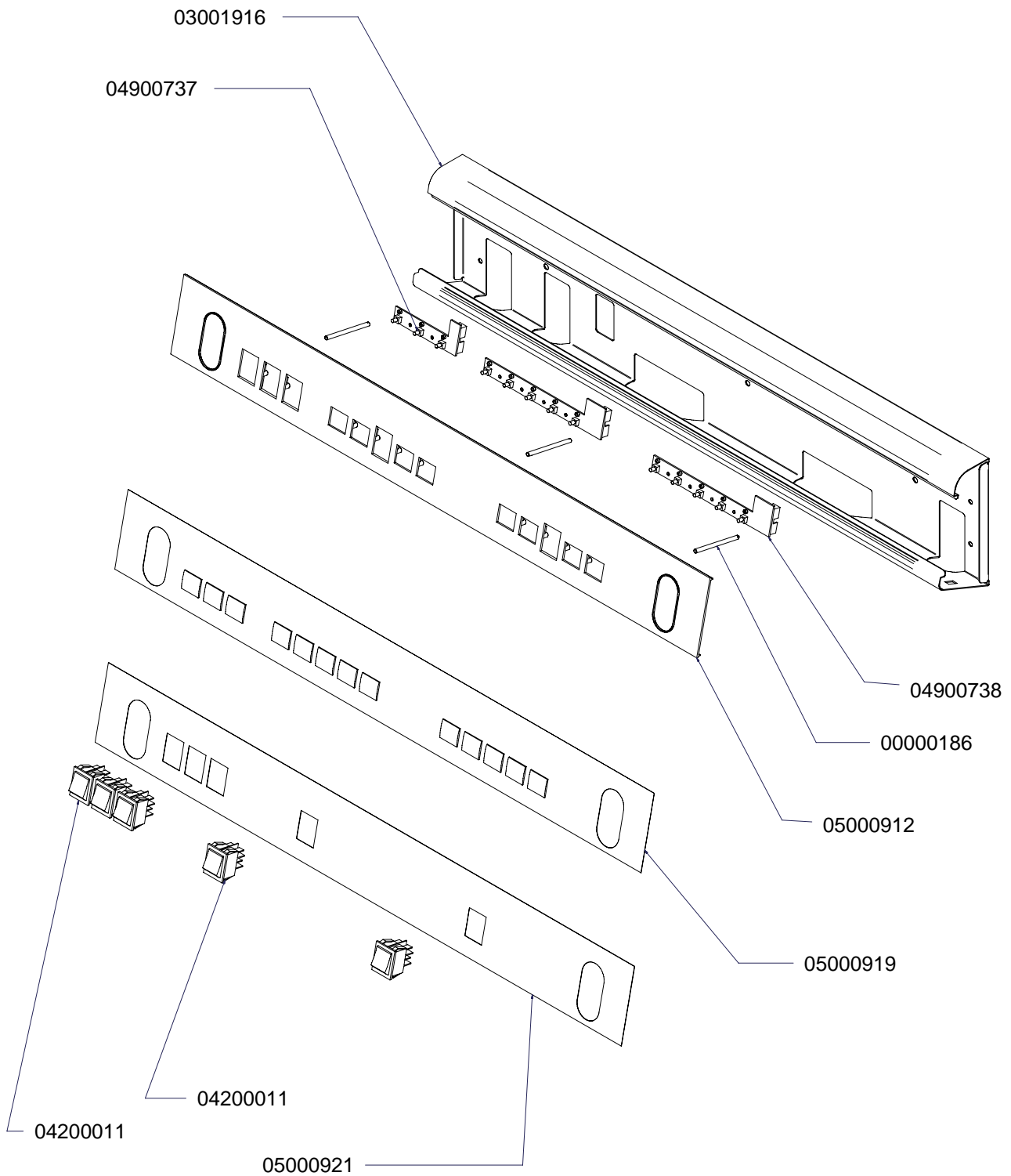
# COMPONENTI GRUPPO CARENA



# COMPONENTI GRUPPO INVOLUCRO COMANDI

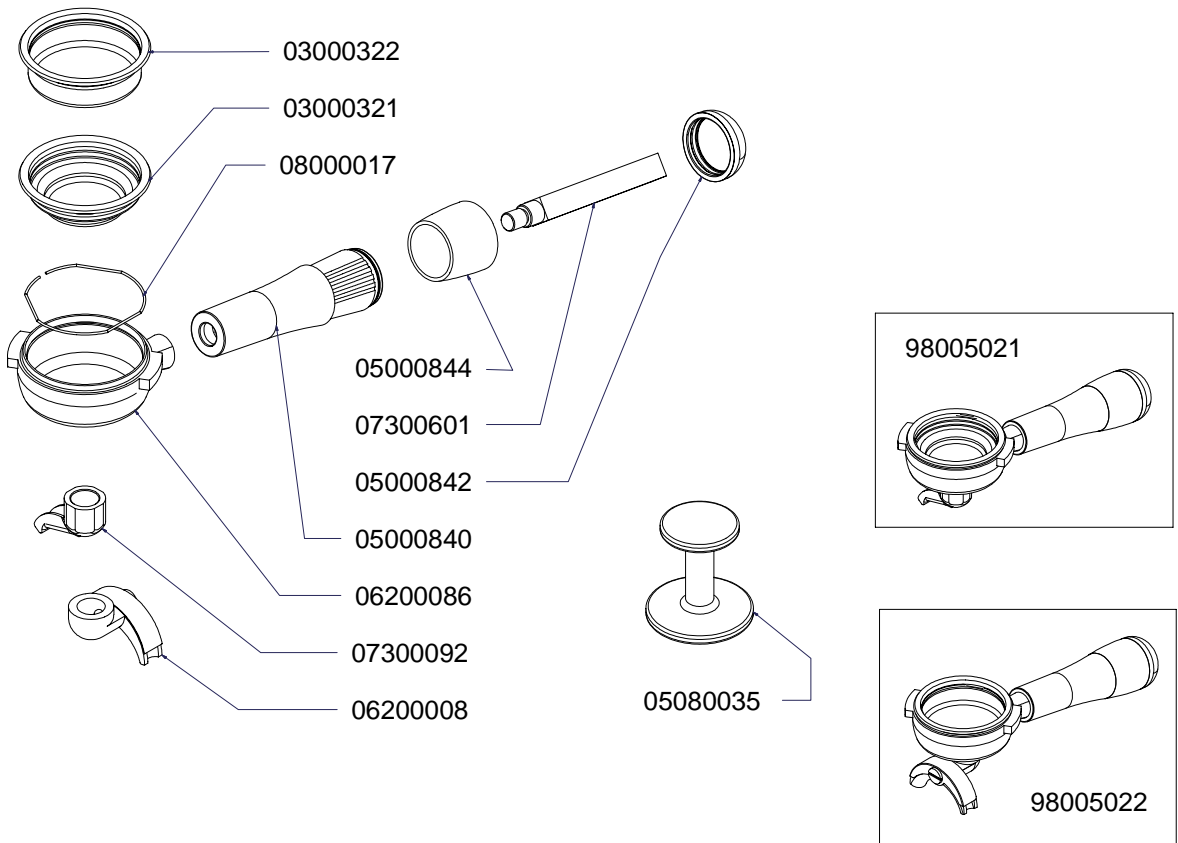
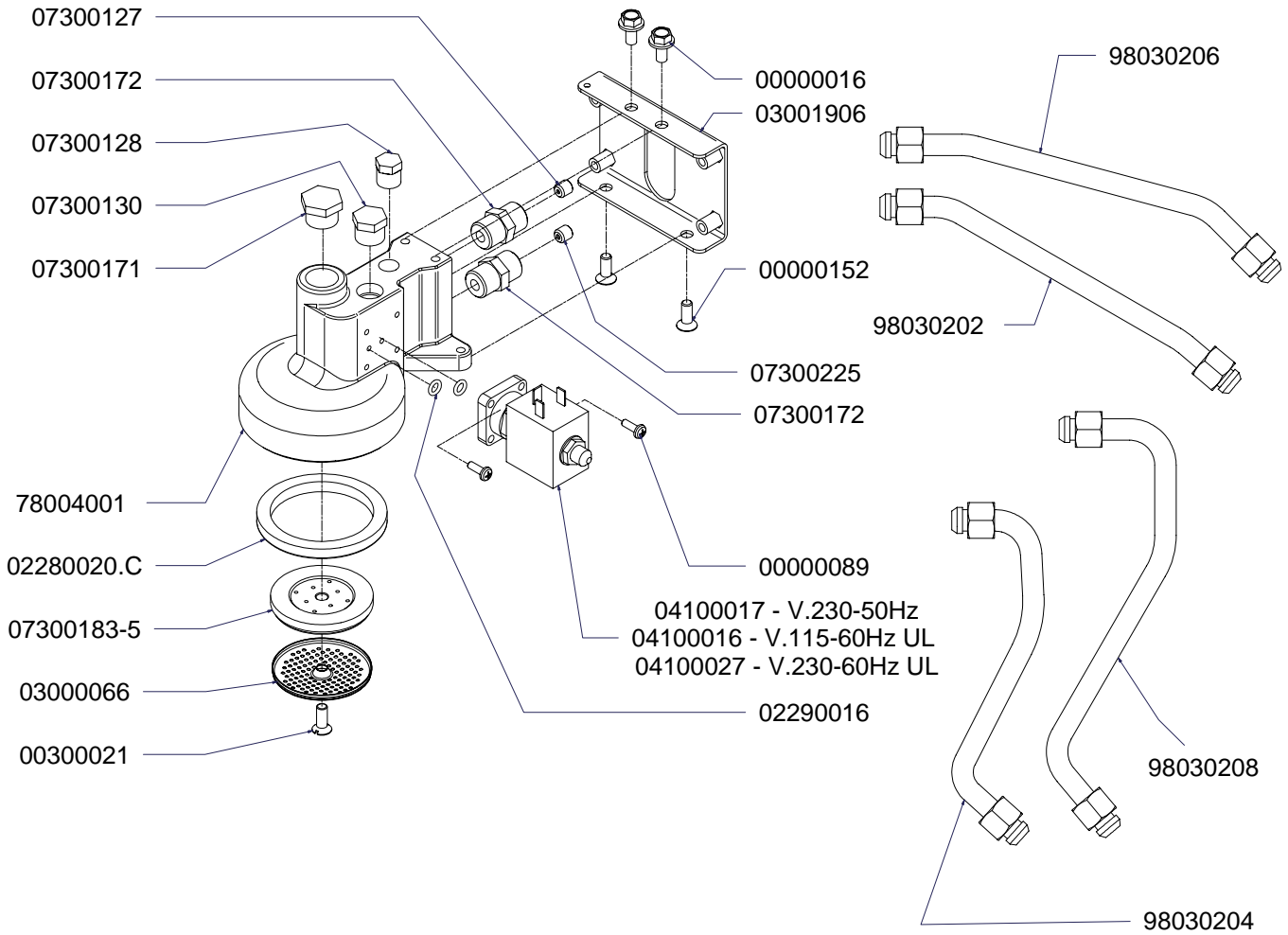
APPIA 2-3GR SPARE PARTS

A  
P  
P  
I  
A

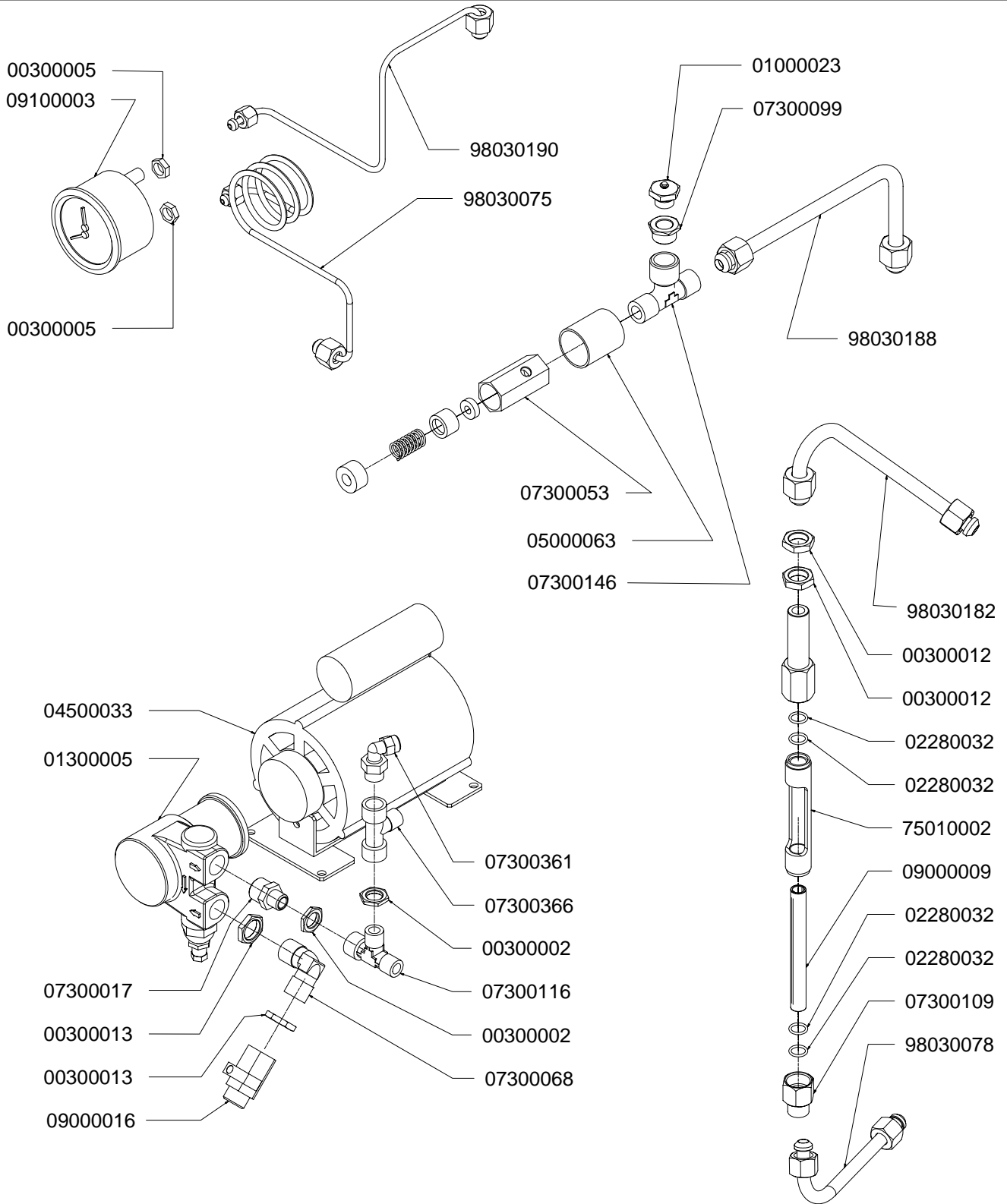


# COMPONENTI GRUPPO EROGAZIONE

A  
P  
P  
I  
A



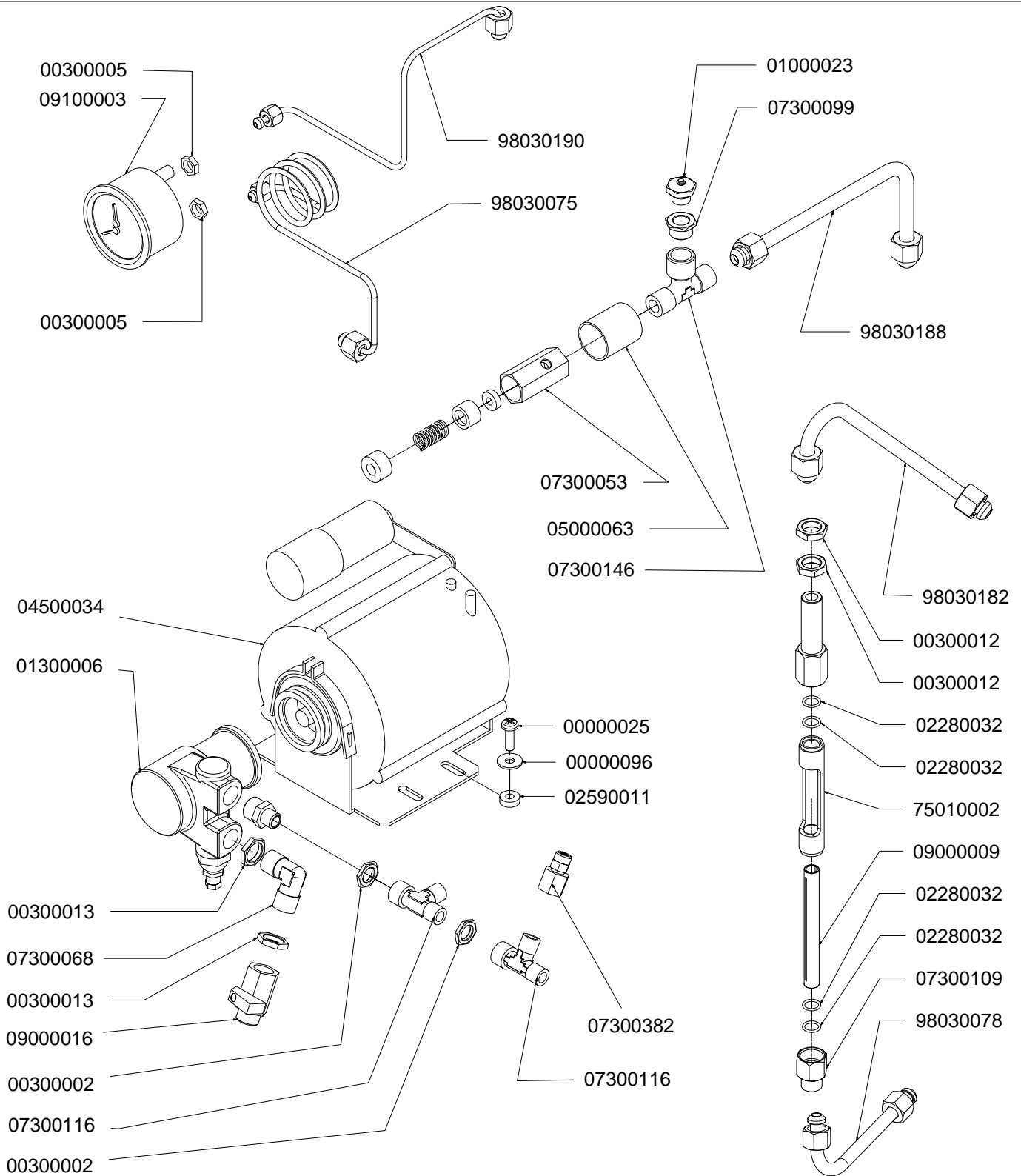
# COMPONENTI IDRAULICI



## COMPONENTI IDRAULICI

CODICE	DESCRIZIONE	DES ING
01000113	TUBO INGRESSO	Valore
01000012	TUBO SCARICO	Valore
01000087	TUBO SCARICO	Valore
00000086	FASCETTA	Valore
00000133	FASCETTA	Valore

# COMPONENTI IDRAULICI 3 GRUPPI



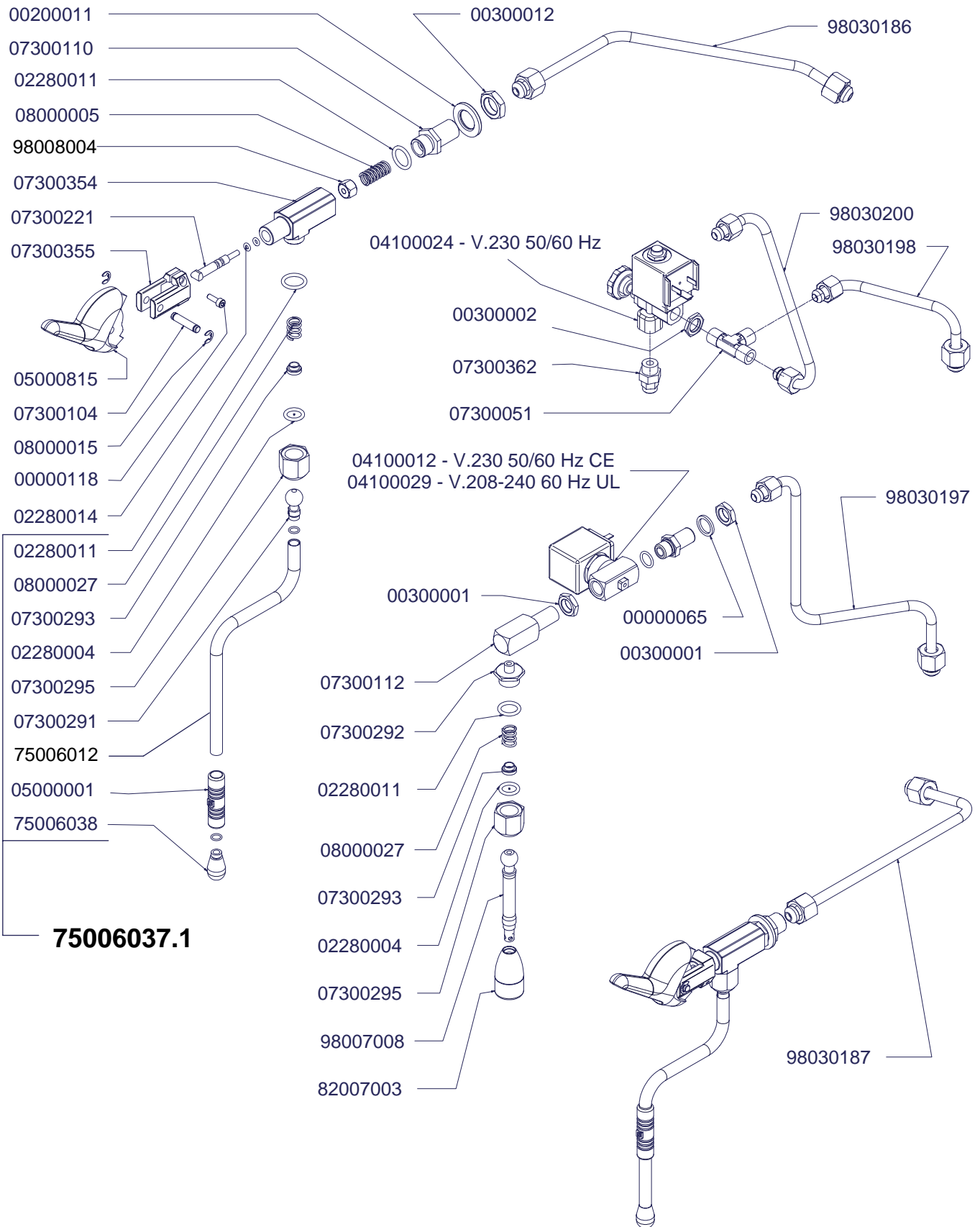
COMPONENTI IDRAULICI

CODICE	DESCRIZIONE	DES ING
01000113	TUBO INGRESSO	Valore
01000012	TUBO SCARICO	Valore
01000087	TUBO SCARICO	Valore
00000086	FASCETTA	Valore
00000133	FASCETTA	Valore

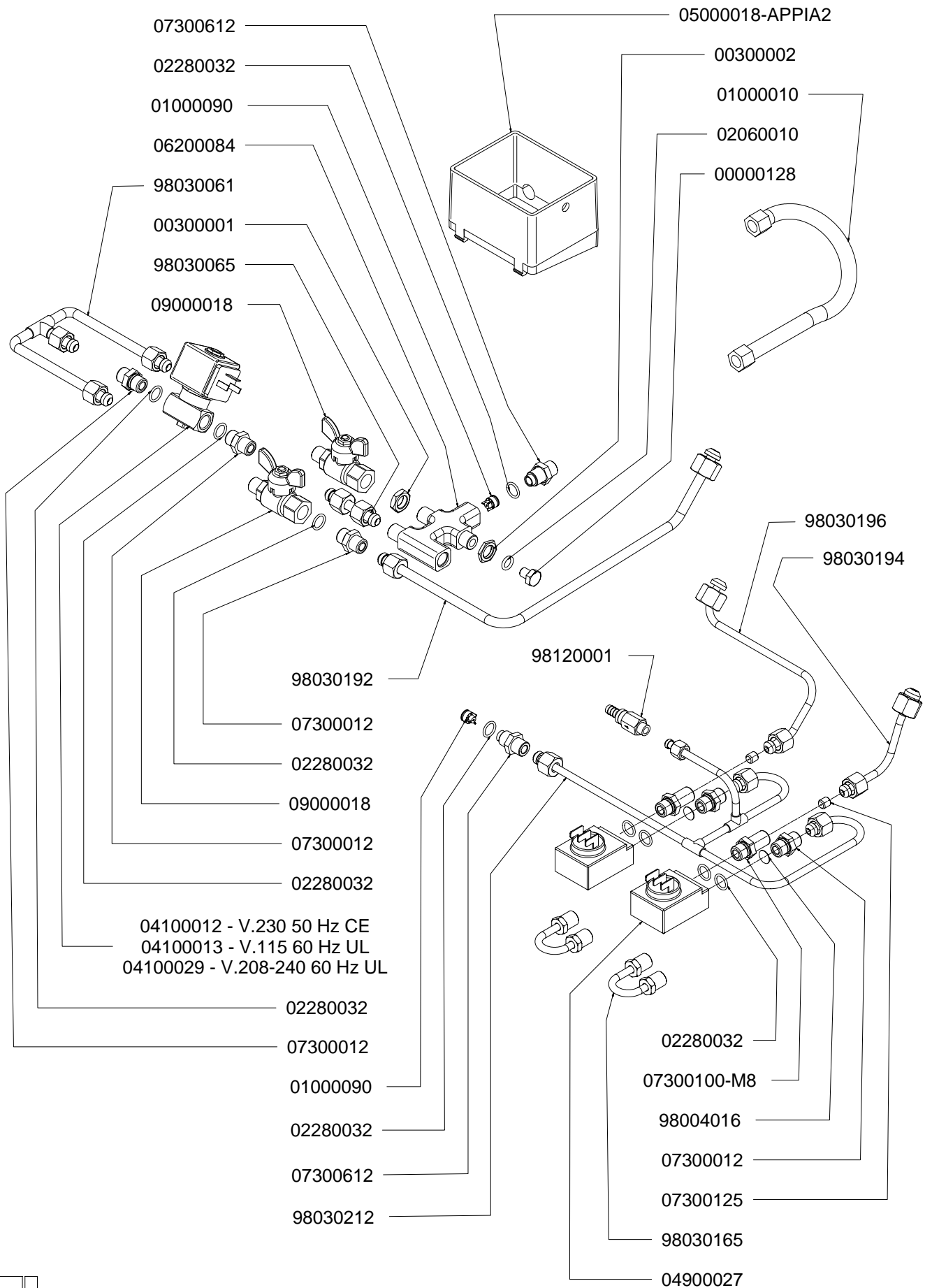
# COMPONENTI RUBINETTI VAPORE ACQUA CALDA

APPIA 2-3GR SPAREPARTS

A  
P  
P  
I  
A

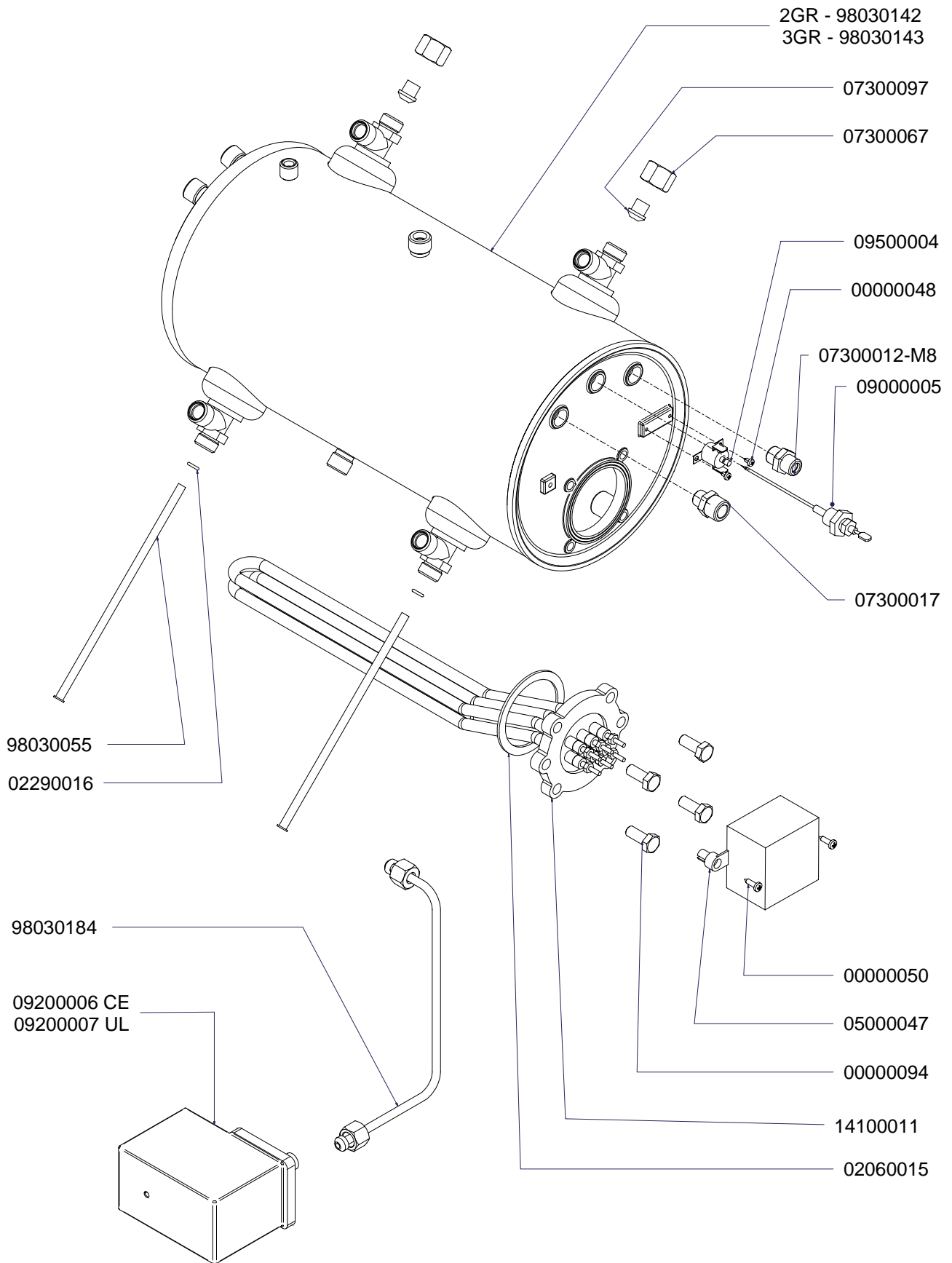


# COMPONENTI GRUPPO IDRAULICO

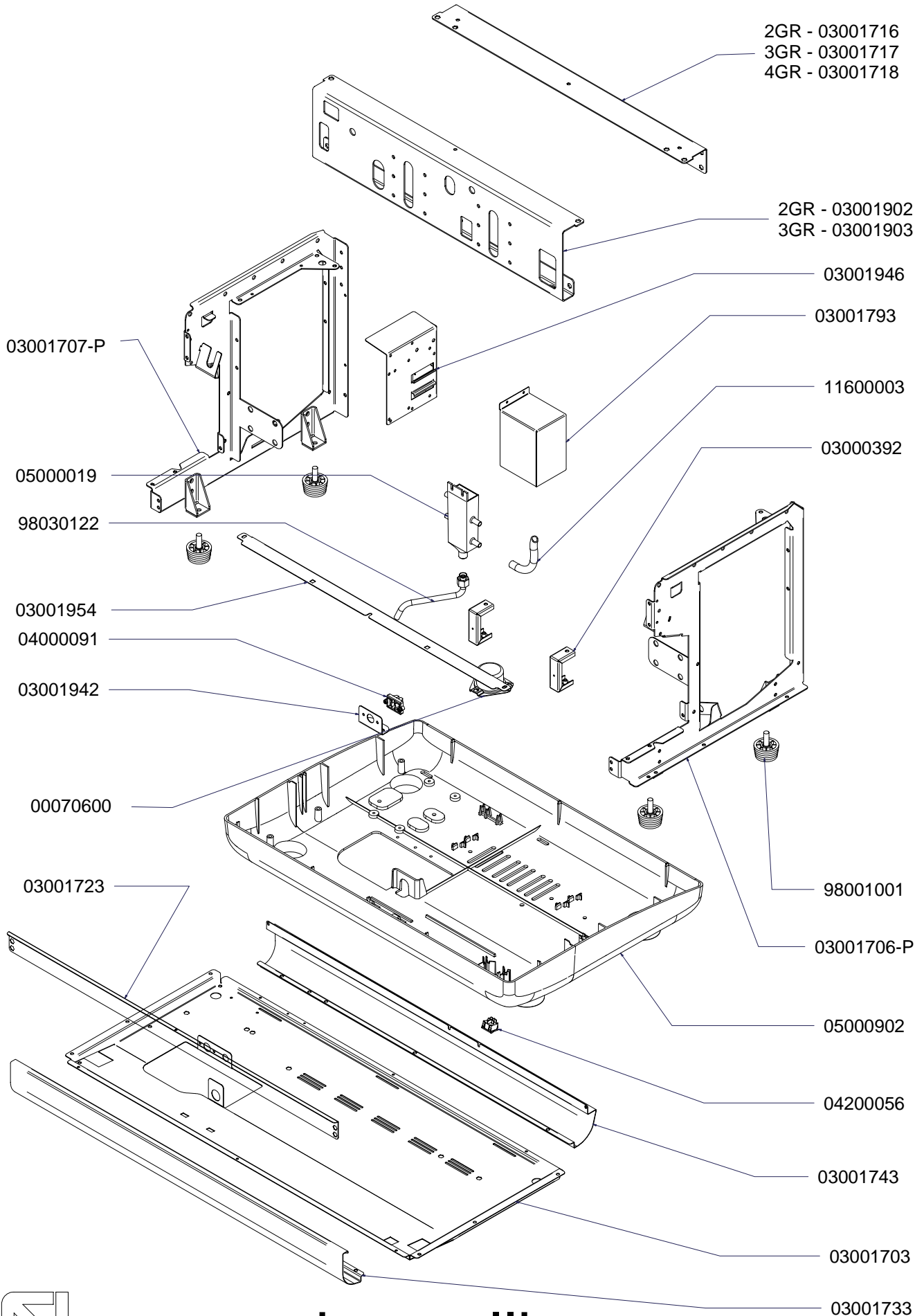




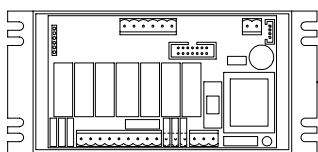
# COMPONENTI GRUPPO CALDAIA



# COMPONENTI TELAIO 2-3 GRUPPI

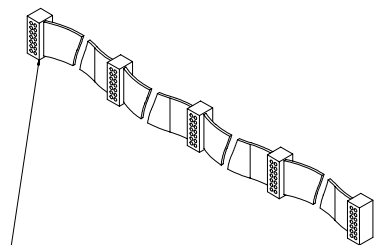
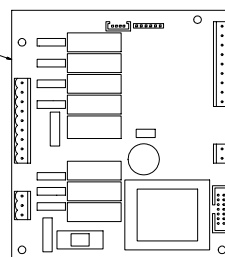


# COMPONENTI ELETTRICI

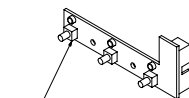


2GR - 04900732

3GR - 04900733

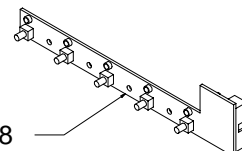


2 GR - 04000812  
3 GR - 04000813

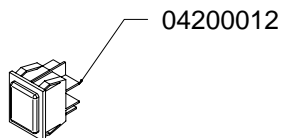
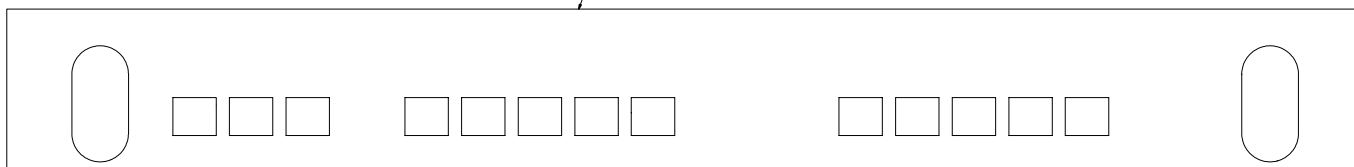


04900737

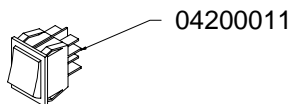
2GR - 05000919  
3GR - 05000920



04900738

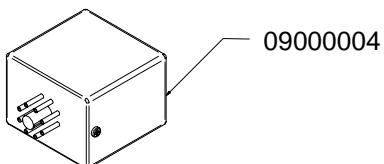


04200012

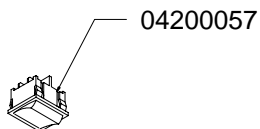


04200011

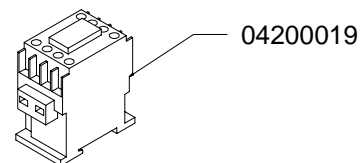
2GR - 05000921  
3GR - 05000922



09000004



04200057



04200019

## COMPONENTI ELETTRICI

COD.	DESCRIZIONE	DES. ING.
04000805	IMPIANTO ELETTRICO V.	Valore
04000807	IMPIANTO ELETTRICO S.	Valore
04000806	IMP.ELETTRICO SCALDATAZZE	Valore
04000807.P	IMP. ELET. PULSANTIERA S.	Valore
XXXXXX	XXXXXXXXXX	Valore
XXXXXX	XXXXXXXXXXXX	Valore